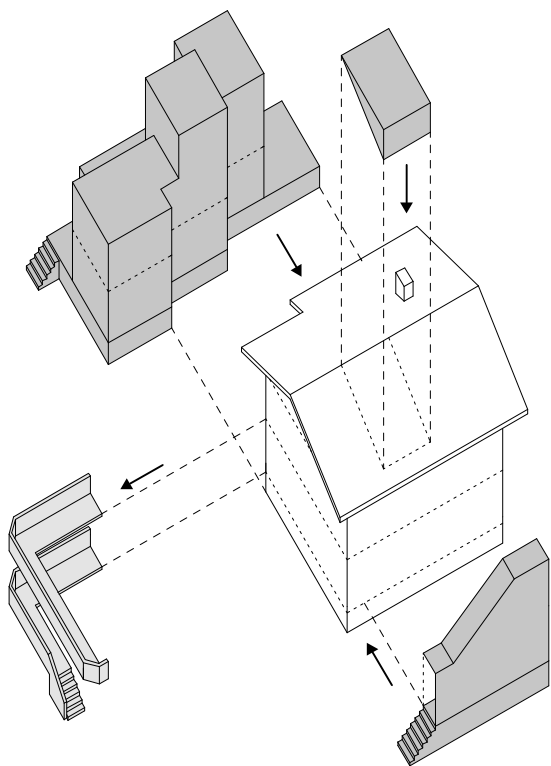
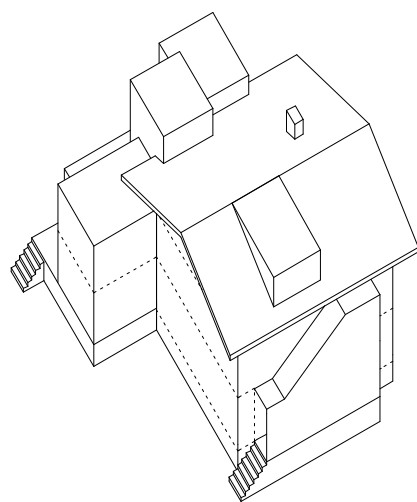


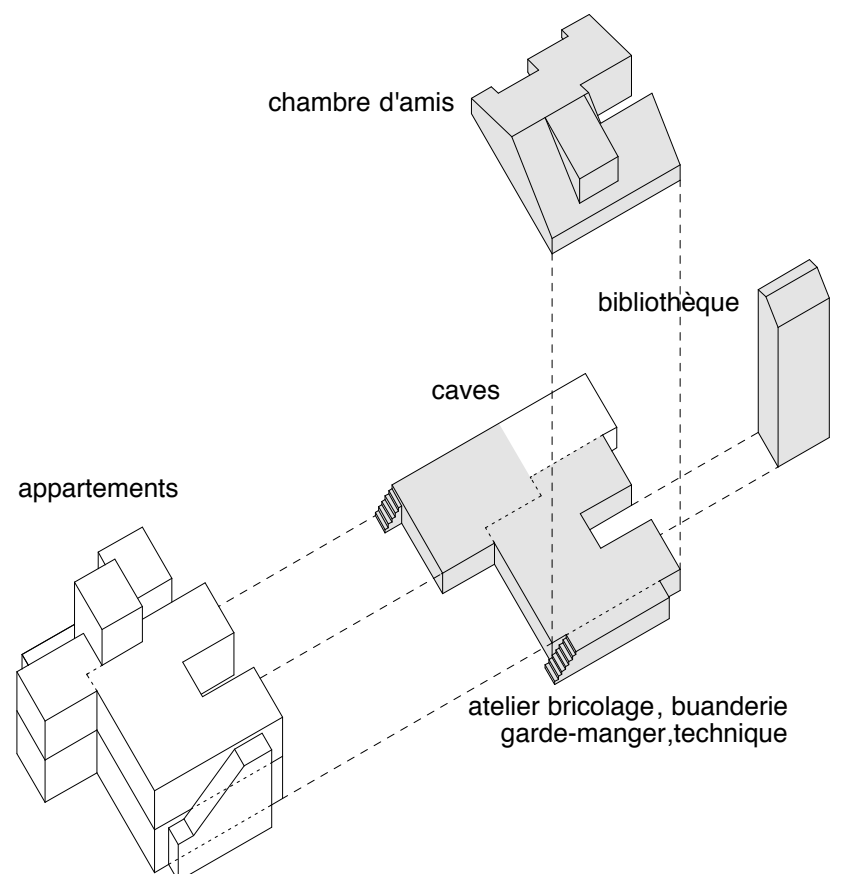
Coupe
1:50



Processus de transformation
de la maison de 1954



Etat final
COS: de 0.13 à 0.19
CUS: de 0.39 à 0.52



Imbrication programmatique
"habiter ensemble"
(42% collectif - 58% privé)